

umwelttechnik
environmental technology



müllsiebe
waste screens

IFE aufbereitungstechnik gmbh

das spezialsieb für abfallbehandlung & recycling
special screen for waste treatment & recycling

Einsatzbereich
Application range

Sieben von Haus-, Industrie- und Gewerbemüll im Bereich von 20 – 400 mm Trennschnitt. Das unterschiedliche, sehr schwierig zu trennende Aufgabegut wird effizient in eine Über- und Unterkornfraktion getrennt.

Screening of household, industrial and commercial waste in the range from 20 to 400 mm. Various and extremely difficult materials are separated efficiently into oversize and undersize fractions.

Vorteile
Advantages

- Standardisierte Basiskonstruktion
 - Hohe Durchsatzleistungen
 - Verstopfungsfreies Sieben
 - Größte offene Siebflächen
 - Keine Stillstandszeiten zur Siebreinigung
 - Keine Zopfbildung im Überkorn
 - Aufgelockerter Überkornabwurf
 - Einfache Trennschnitt-Anpassung
 - Leichte Zugänglichkeit
 - Minimale Wartung
-
- *Standardized base construction*
 - *High throughput performances*
 - *Screening with minimal blinding*
 - *Very large open screening surfaces*
 - *No stop periods required for screen cleaning*
 - *No rope formation with oversize fractions*
 - *Loosened oversize fraction discharge*
 - *Easy adjustment of the cut point*
 - *Easy accessibility*
 - *Minimum maintenance*



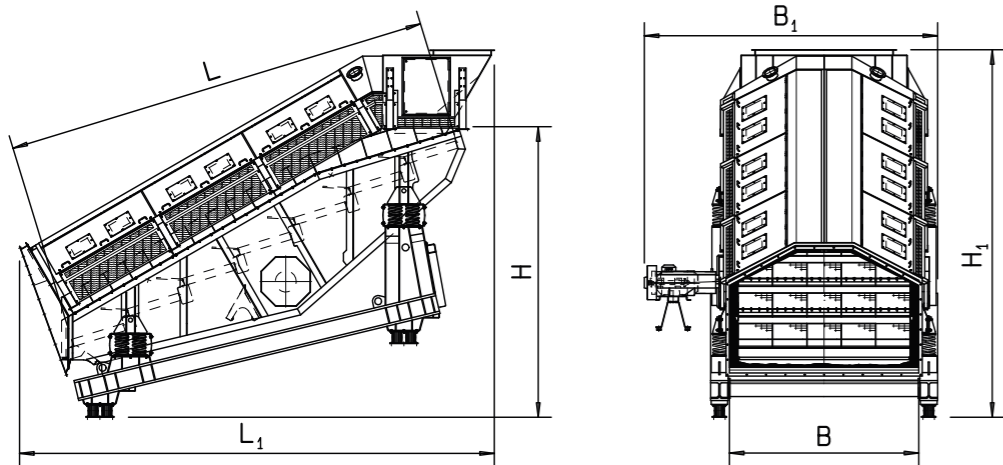
das unerreichte original von IFE
originally made by IFE

Aufbau Eindecker
Construction single deck

Bestens bewährte Flächensieb-Konstruktion mit Unwucht-Wellenantrieb. Die Einlaufsektion kann als Blindboden ausgeführt werden, welcher bei Bedarf als Verteileinrichtung zur gleichmäßigen Siebbreitennutzung gestaltet wird. Die kaskadenförmig angeordneten Siebbeläge sind als jalousieartige Konstruktion mit größter offener Siebfläche gebaut und gewährleisten ein praktisch verstopfungsfreies Sieben. Zusätzlich installierte Roststangen sorgen für eine weitgehende Materialauflockerung und verhindern das Zudecken der offenen Siebflächen durch großflächige Materialien.

Tried and tested flat screen construction with unbalanced drive shaft. The infeed section can be designed as blind bottom which, if needed, can be created as distributing device for equal utilization of screen width. The screening panels are louver-type constructions in a cascade arrangement and minimizing blinding. Provided in addition with grate bars to assist the loosening of the material and to prevent the open screening surfaces from being covered up by large-surface materials.





Müllsieb Eindecker / Waste screen single deck

Type / Model	Abmessungen / Dimensions [mm]						Gewicht / Weight [kg]		Motor [kW]	Aufgabeleistung/ feedrate [m³/h]
	B	L	H	B ₁	L ₁	H ₁	schwingend vibrating	gesamt total		
SM 1200 x 3000 F-UW20	1200	3000	2600	3000	4000	4000	2100	4000	11	20-70
SM 1200 x 4000 F-UW20	1200	4000	3100	3000	5000	4500	2400	4700	11	30-90
SM 1200 x 5000 F-UW24	1200	5000	3600	3000	6000	5000	3600	6200	15	40-110
SM 1600 x 4000 F-UW24	1600	4000	3200	3500	5000	4600	3100	5800	15	50-130
SM 1600 x 5000 F-UW24	1600	5000	3700	3500	6000	5100	3600	6800	15	60-160
SM 1600 x 6000 F-UW24	1600	6000	4200	3500	7000	5600	4100	7800	15	70-190
SM 2000 x 5000 F-UW30	2000	5000	3800	4000	6000	5100	5200	9400	22	80-210
SM 2000 x 6000 F-UW30	2000	6000	4300	4000	7000	5600	5900	10700	22	90-250
SM 2000 x 7000 F-UW30	2000	7000	4800	4000	8000	6100	6600	12100	22	100-290
SM 2000 x 8000 F-UW36	2000	8000	5400	4000	9100	6800	8000	14200	30	120-330
SM 2400 x 6000 F-UW36	2400	6000	4400	4400	7100	5800	7800	13900	30	110-310
SM 2400 x 7000 F-UW36	2400	7000	4900	4400	8100	6300	8800	15700	30	120-360
SM 2400 x 8000 F-UW36V	2400	8000	5400	4500	9100	6800	9800	17500	45	140-410
SM 3000 x 7000 F-UW36V	3000	7000	5000	5100	8300	6500	10000	17800	45	150-450
SM 3000 x 8000 F-UW36V	3000	8000	5500	5100	9300	7000	11800	20800	45	170-510

Schwerlastmüllsieb Eindecker / Heavy-duty waste screen single deck

Type / Model	Abmessungen / Dimensions [mm]						Gewicht / Weight [kg]		Motor [kW]	Aufgabeleistung/ feedrate [m³/h]
	B	L	H	B ₁	L ₁	H ₁	schwingend vibrating	gesamt total		
SMS 2000 x 5000 F-UW36	2000	5000	4300	4000	6000	(*)	9300	13200	30	80-210
SMS 2000 x 6000 F-UW36V	2000	6000	4800	4100	7000	(*)	10600	15000	45	90-250
SMS 2000 x 7000 F-UW36V	2000	7000	5300	4100	8000	(*)	12200	18100	45	100-290

(*) wegen maximal möglicher Korngröße üblicherweise Betrieb ohne Abdeckung
 (*) due to maximum lump size normally operation without cover

die revolutionäre doppeldeckkombination VARIOMAT the revolutionary double deck combination VARIOMAT

Aufbau Zweidecker VARIOMAT Construction double deck VARIOMAT

Als Neuheit steht nun das Müllsieb auch als Zweidecker zur Verfügung. Das in der bewährten Ausführung gestaltete Oberdeck ergibt in Verbindung mit dem kongenialen neuen Resonanzsystem VARIOMAT beim Unterdeck eine Doppeldecksiebversion der absoluten Extraklasse. Das Resultat ist überzeugend ...eins und eins ist manchmal eben doch mehr als zwei!

Das Resonanzsystem VARIOMAT besteht aus einer Anzahl unabhängig voneinander arbeitender Querträger, welche durch die überlagerte Schwingbewegung in eine vor- und zurückpendelnde Bewegung versetzt werden.

Die flexiblen Siebbeläge werden dadurch wie in einem herkömmlichen Spannwellensieb alternierend ge- und entspannt, wobei die hohe Beschleunigung ein Verstopfen des Belages nicht zulässt.

Die Alleinstellungsmerkmale des Systems VARIOMAT sind:

- individuelle Anpassungsmöglichkeit der Schwingbewegung
- Funktion bei jeder üblichen Siebneigung gewährleistet
- Einsatz in Kreis- oder Linearschwinger möglich

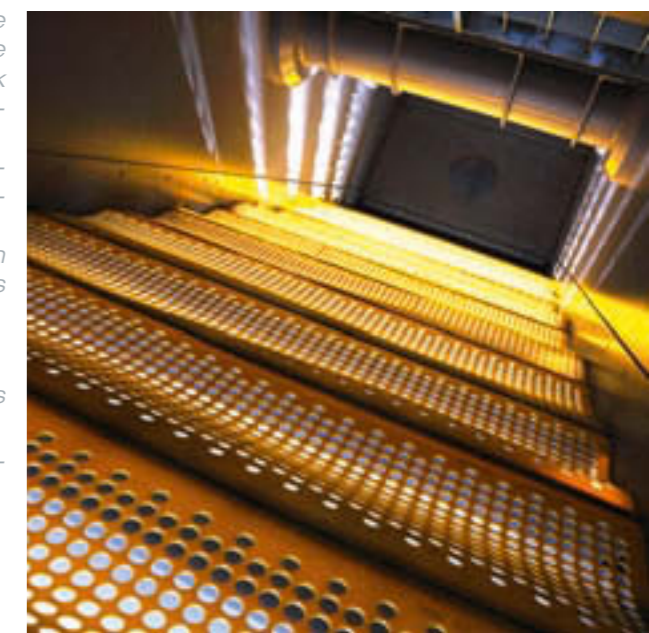
The waste screen is now available in a double deck version for the first time. The proven design of the upper deck, combined with the ideally matched new VARIOMAT resonance system on the lower deck results in a top-class double deck screen version. The result is persuasive...one plus one is sometimes more than just two!

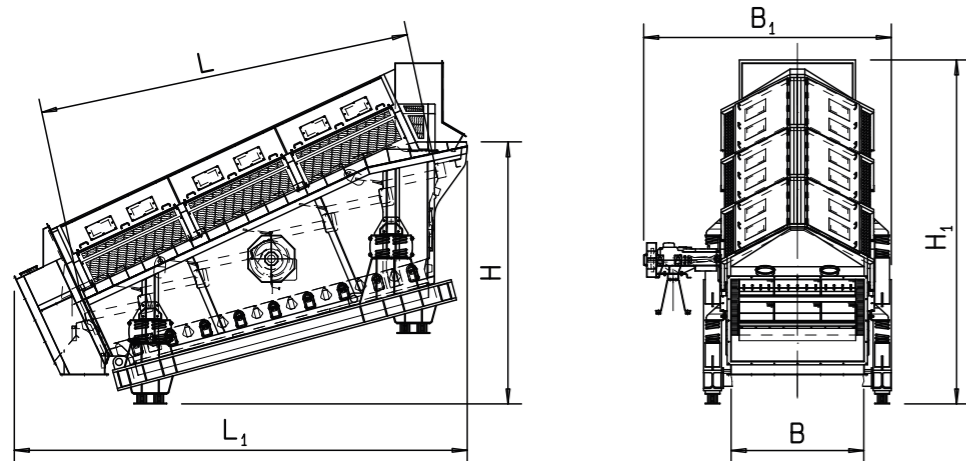
The VARIOMAT resonance system consists of a number of independently working cross beams which are set into a forward and backward motion by the overlapping circular motion.

The flexible screen panels are alternately tightened and loosened as in a conventional flip-flop screen whereby the high acceleration prevents blinding of the panels.

The unique selling points of the VARIOMAT system are:

- the individual adaptability of the oscillatory motion in the cross beams for the task
- the function is ensured for every common angle of screen inclination
- flexible use in circular or linear vibrating screens





Müllsieb Zweidecker VARIOMAT / Waste screen double deck VARIOMAT

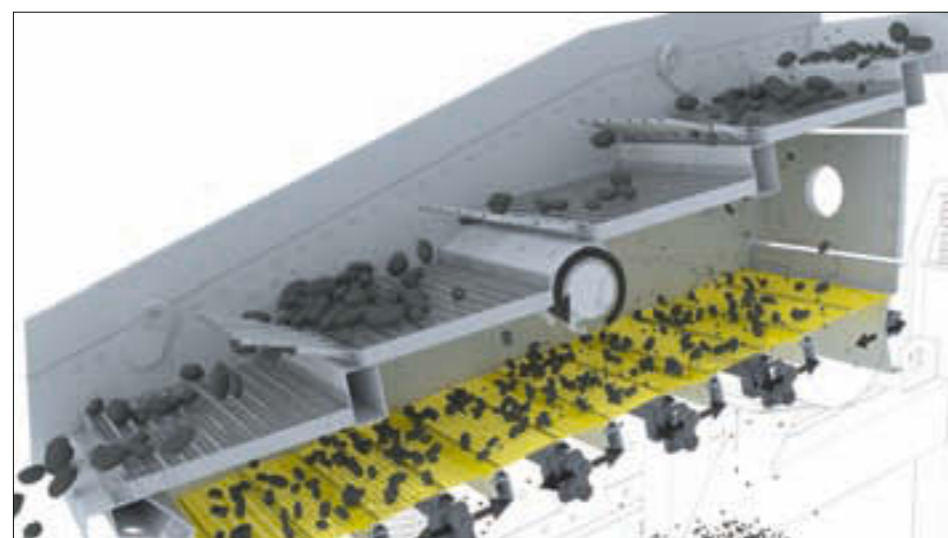
Type / Model	Abmessungen / Dimensions [mm]						Gewicht / Weight [kg]		Motor (**) [kW]	Aufgabeleistung/ feedrate [m³/h]
	B	L	H	B ₁	L ₁	H ₁	schwingend vibrating	gesamt total		
SMV 1200 x 4000 F-UW24	1200	4000	3600	3200	5800	5200	4200	7600	18,5	30-90
SMV 1200 x 6000 F-UW24	1200	6000	4500	3200	7800	5900	5300	9600	18,5	50-130
SMV 1600 x 4000 F-UW24	1600	4000	3600	3600	5800	5200	5300	9600	18,5	50-130
SMV 1600 x 6000 F-UW30	1600	6000	4500	3800	7800	5900	7200	11900	30	70-190
SMV 2000 x 4000 F-UW30	2000	4000	3600	4200	5800	5200	6900	11500	30	60-160
SMV 2000 x 6000 F-UW36	2000	6000	4500	4200	7800	5900	9400	15600	45	90-250
SMV 2000 x 8000 F-UW36V	2000	8000	5400	4300	9800	6600	12000	19700	45	120-330

(**) Standardantrieb: 8-poliger Motor mit Gelenkwelle; Betrieb mit Frequenzumformer

(**) Standard drive: 8-pole motor, articulated shaft; operation with inverter

Maße sind lediglich Richtangaben und abhängig von endgültiger Ausführung und Einbausituation. Änderungen, Druckfehler und Irrtümer vorbehalten.

Dimensions are guidelines only and depend on the design and installation situation. Modifications, typing errors and mistakes subject to change.



ausstattung
scope of supply

Standard Lieferumfang Standard scope of supply



- Offenes Sieb mit Spezialsiebbelag
 - Unwuchtwellen unterhalb der Siebbahn
 - Motor
 - Stationäre Abdeckung mit Gummischürzen
 - Gegenschwingrahmen zur Reduktion der dynamischen Rückstellkräfte
- Open screen with special screen panels
 - Unbalanced shaft below the screen deck
 - Motor
 - Stationary cover with rubber skirts
 - Isolating frame to minimize the dynamic loads

Sonderausstattung Optional features



- Unwuchtwellen oberhalb der Siebbahn (nur bei Eindeckerausführung)
 - Andere Größen
 - Siebunterstützung mit Abwurfhöhe ca. 3000 mm
 - Schuppen
 - Bedienbühne und Aufstieg
 - Aufgaberinne
 - Sonderausführung mit anderen Antrieben
- Unbalanced shaft overhead (only possible with single deck units)
 - Other sizes
 - Support structure with discharge height approx. 3000 mm
 - Chutes
 - Service platform and stairs
 - Feeder in front of screen
 - Special design with other drives

ein komplettes programm von spezielsieben
a complete range of special screens



Bananensieb
Banana screen



Multidecksieb
Multi deck screen



Spannwellensieb
TRISOMAT
*Flip-flop screen
TRISOMAT*

ife aufbereitungstechnik gmbh

3340 waidhofen an der ybbs · austria
patertal 20

phone +43 7442 515-0

fax +43 7442 515-15

mail mhd.vk@ife-bulk.com

net www.ife-bulk.com

ihr partner vor ort *your local partner*



Unterwassersieb
Underwater screen

ife wir trennen groß und klein *separating big and small*